

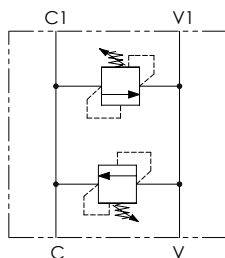


### CODICE ORDINAZIONE / ORDERING CODE

01	02	03
<b>DCF</b>		

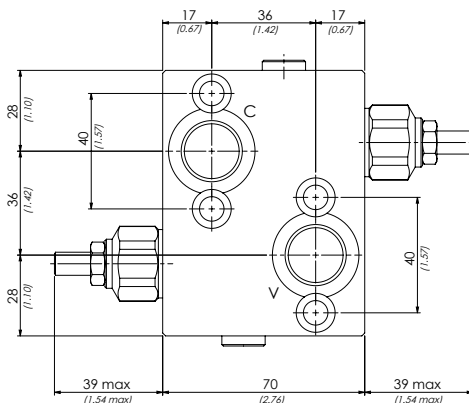
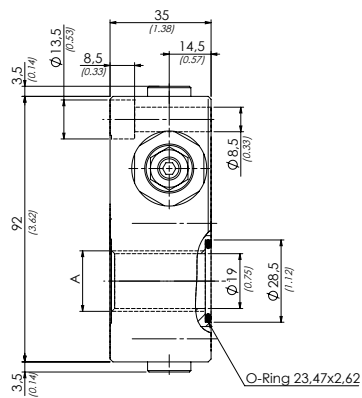
<b>01</b>	VALVOLE ANTIURTO DOPPIE INCROCIATE (DOUBLE CROSS LINE DIRECT ACTING RELIEF VALVES)	<b>DCF</b>
<b>02</b>	DIMENSIONE (SIZE)	<b>120</b>
<b>03</b>	MOLLA (SPRING) <b>10/40 bar</b> (145/580 PSI)	<b>1</b>
	MOLLA (SPRING) <b>20/210 bar</b> (290/3045 PSI)	<b>2</b>
	MOLLA (SPRING) <b>70/350 bar</b> (1015/5075 PSI)	<b>3</b>

### SCHEMA IDRAULICO / HYDRAULIC CIRCUIT



### DATI TECNICI / TECHNICAL DATA

<b>Olio idraulico - Mineral oil</b>	<b>ISO 6743/4</b> (DIN 51524)
<b>Viscosità olio - Oil viscosity</b>	<b>15-250 mm²/s</b> (15 to 250 cSt)
<b>Classe di contaminazione max con filtro</b> Max contamination index with filter	<b>ISO 4406:1999 Classe 19/17/14</b>
<b>Temperatura dell'olio - Oil temperature</b>	<b>-20°C +80°C</b> -4°F +176°F
<b>Temperatura ambiente - Environment temperature</b>	<b>-20°C +50°C</b> -4°F +122°F
<b>È indispensabile l'utilizzo di un filtro per proteggere la valvola (filtrazione consigliata 15 µm)</b> It is necessary a filter use to protect the valve (advised filtration 15 µm)	



mm  
(inches)

### CARATTERISTICHE TECNICHE / TECHNICAL CHARACTERISTICS

TIPO TYPE	A	PORTATA MAX MAX FLOW l/min-USgpm	PRESSIONE MAX MAX PRESSURE bar-PSI	PESO APPROX APPROX WEIGHT kg-lbt	VALVOLA TIPO TYPE OF VALVE
DCF120	BSPP 1/2	40 (10.6)	350 (5075)	1,5 (3.3)	VMD40S

### PERFORMANCES

