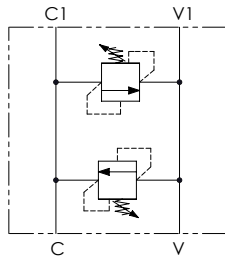


CODICE ORDINAZIONE
ORDERING CODE

01	02	03
DCV	120	

01	VALVOLE ANTIURTO DOPPIE INCROCIATE (DOUBLE CROSS LINE DIRECT ACTING RELIEF VALVES)	DCV
02	DIMENSIONE (SIZE)	120
03	MOLLA (SPRING) 10/90 bar (145/1305 PSI)	1
	MOLLA (SPRING) 20/210 bar (290/3045 PSI)	2
	MOLLA (SPRING) 70/350 bar (1015/5075 PSI)	3

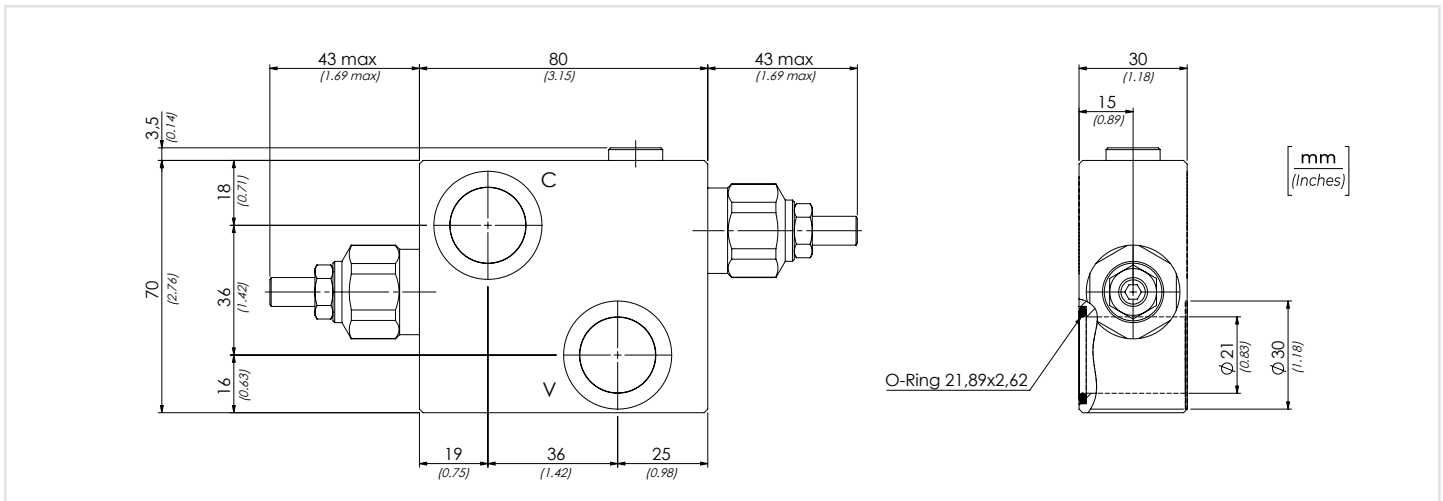
SCHEMA IDRAULICO / HYDRAULIC CIRCUIT



DATI TECNICI / TECHNICAL DATA

Olio idraulico - Mineral oil	ISO 6743/4 (DIN 51524)
Viscosità olio - Oil viscosity	15-250 mm²/s (15 to 250 cSt)
Classe di contaminazione max con filtro Max contamination index with filter	ISO 4406:1999 Classe 19/17/14
Temperatura dell'olio - Oil temperature	-20°C +80°C -4°F +176°F
Temperatura ambiente - Environment temperature	-20°C +50°C -4°F +122°F

È indispensabile l'utilizzo di un filtro per proteggere la valvola (filtrazione consigliata 15 µm)
It is necessary a filter use to protect the valve (advised filtration 15 µm)



CARATTERISTICHE TECNICHE / TECHNICAL CHARACTERISTICS

TIPO TYPE	A	PORTATA MAX MAX FLOW l/min-USgpm	PORTATA MAX MAX FLOW l/min-USgpm	PESO APPROX APPROX WEIGHT kg-lbt	VALVOLA TIPO TYPE OF VALVE
DCV120	Ø 21 (BSPP 1/2)	40 (10.6)	350 (5075)	1,2 (2.7)	VMD40S

PERFORMANCES

