



POMELLO IN ALLUMINIO PRESSOFUSO  
DIE CAST ALUMINIUM HANDKNOB

POMELLO IN ALLUMINIO TORNITO  
TURNED ALUMINIUM HANDKNOB



BSPP STB140 - STB380 - STB120



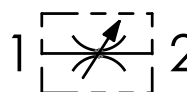
BSPP STB180 - STB340 - STB100 - STB114 - STB112

**CODICE ORDINAZIONE**  
ORDERING CODE

01	02
<b>STB</b>	

01	VALVOLE DI CONTROLLO FLUSSO BIDIREZIONALI (BIDIRECTIONAL FLOW CONTROL VALVES)	STB	
02	DIMENSIONE (SIZE)	BSPP 1/8	180
		BSPP 1/4	140
		BSPP 3/8	380
		BSPP 1/2	120
		BSPP 3/4	340
		BSPP 1	100
		BSPP 1-1/4	114
	BSPP 1-1/2	112	

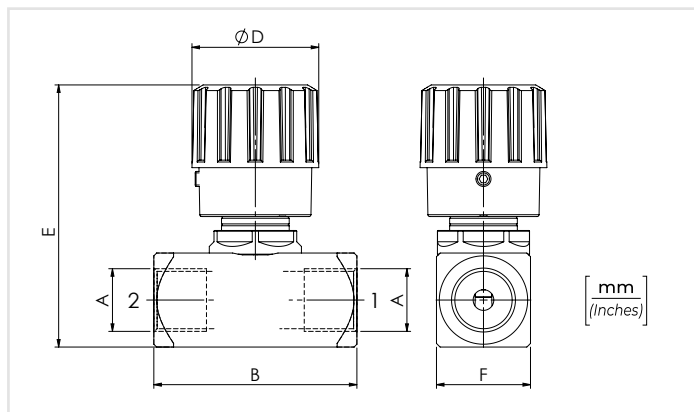
**SCHEMA IDRAULICO / HYDRAULIC CIRCUIT**



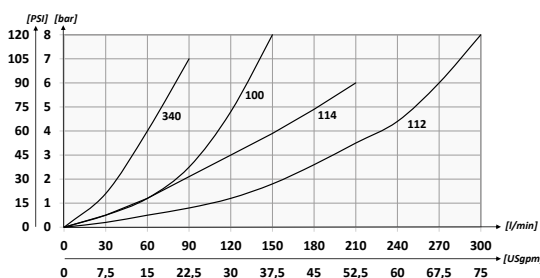
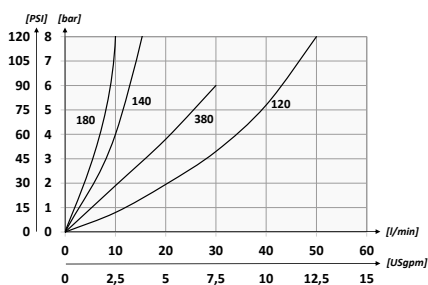
**DATI TECNICI / TECHNICAL DATA**

Olio idraulico - Mineral oil	ISO 6743/4 (DIN 51524)
Viscosità olio - Oil viscosity	15-250 mm <sup>2</sup> /s (15 to 250 cSt)
Classe di contaminazione max con filtro Max contamination index with filter	ISO 4406:1999 Classe 19/17/14
Temperatura dell'olio - Oil temperature	-20°C +80°C -4°F +176°F
Temperatura ambiente - Environment temperature	-20°C +50°C -4°F +122°F

È indispensabile l'utilizzo di un filtro per proteggere la valvola (filtrazione consigliata 15 µm)  
It is necessary a filter use to protect the valve (advised filtration 15 µm)



**PERFORMANCES**



**CARATTERISTICHE TECNICHE / TECHNICAL CHARACTERISTICS**

TIPO TYPE	A	PORTATA MAX (l/min) MAX FLOW (USgpm)	PRESSIONE MAX (bar) MAX PRESSURE (PSI)	B	D	E	F	PESO APPROX (kg) APPROX WEIGHT (lbt)		
STB180	BSPP 1/8	10 (2.6)	400 (5800)	44 (1.73)	20 (0.79)	53 (2.09)	20 (0.79)	0,15 (0.33)		
STB140	BSPP 1/4	15 (4)		54 (2.13)	33 (1.30)	71,5 (2.81)	25 (0.98)	0,29 (0.70)		
STB380	BSPP 3/8	30 (7.9)		64 (2.52)				0,26 (0.57)		
STB120	BSPP 1/2	50 (13.2)		81 (3.19)	42 (1.65)	94 (3.70)	40 (1.57)	0,45 (1)		
STB340	BSPP 3/4	80 (21.1)		102 (4.01)				99 (3.90)	45 (1.77)	1,02 (2.25)
STB100	BSPP 1	150 (39.6)	350 (5075)	102 (4.01)	53 (2.09)	121,5 (4.78)	55 (2.17)	1,38 (3.04)		
STB114	BSPP 1-1/4	200 (52.8)						131,5 (5.18)	65 (2.56)	2,2 (4.8)
STB112	BSPP 1-1/2	300 (79.2)							3 (6.6)	