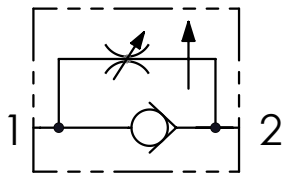




### SCHEMA IDRAULICO / HYDRAULIC CIRCUIT



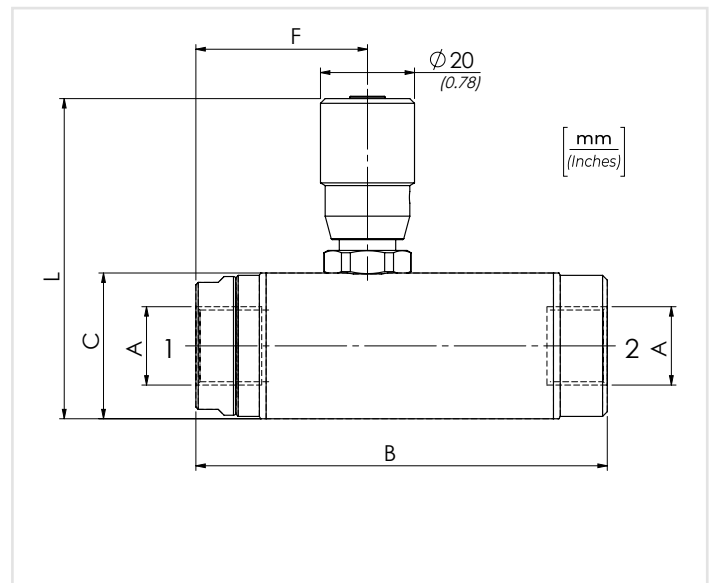
### CODICE ORDINAZIONE / ORDERING CODE

01	02
<b>VRC</b>	

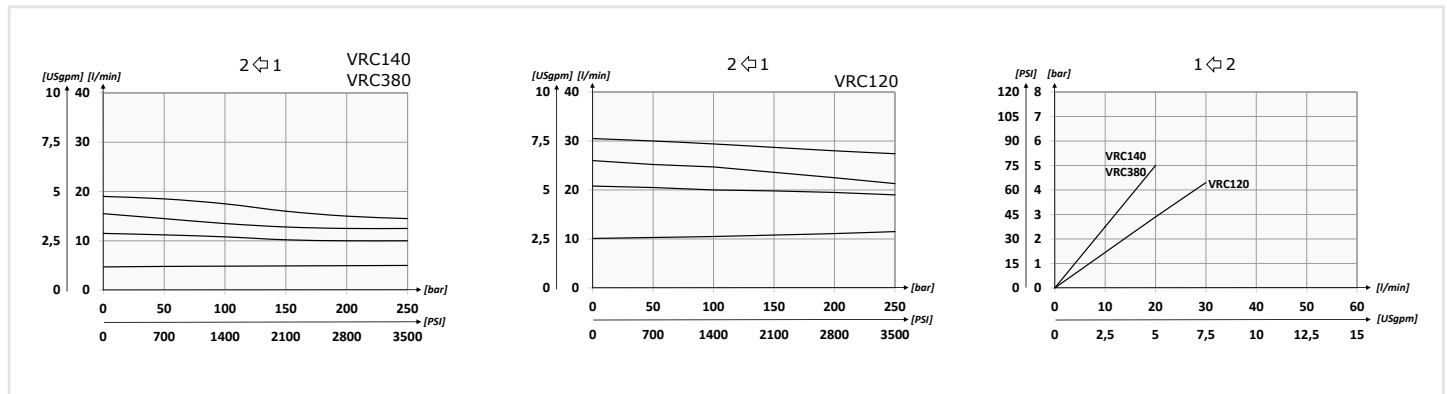
<b>01</b>	VALVOLE DI CONTROLLO FLUSSO 2 VIE COMPENSATE (2 WAYS FLOW CONTROL VALVES - PRESSURE COMPENSATED)	<b>VRC</b>
<b>02</b>	DIMENSIONE (SIZE)	BSPP 1/4 <span style="float: right;"><b>140</b></span>
		BSPP 3/8 <span style="float: right;"><b>380</b></span>
		BSPP 1/2 <span style="float: right;"><b>120</b></span>

### DATI TECNICI / TECHNICAL DATA

<b>Olio idraulico</b> - Mineral oil	<b>ISO 6743/4</b> (DIN 51524)
<b>Viscosità olio</b> - Oil viscosity	<b>15-250 mm<sup>2</sup>/s</b> (15 to 250 cSt)
<b>Classe di contaminazione max con filtro</b> Max contamination index with filter	<b>ISO 4406:1999 Classe 19/17/14</b>
<b>Temperatura dell'olio</b> - Oil temperature	<b>-20°C +80°C</b> -4°F + 176°F
<b>Temperatura ambiente</b> - Environment temperature	<b>-20°C +50°C</b> -4°F + 122°F
<b>È indispensabile l'utilizzo di un filtro per proteggere la valvola (filtrazione consigliata 15 µm)</b> It is necessary a filter use to protect the valve (advised filtration 15 µm)	



### PERFORMANCES



### CARATTERISTICHE TECNICHE / TECHNICAL CHARACTERISTICS

TIPO / TYPE	A	PORTATA MAX (l/min) / MAX FLOW (USgpm)	PRESSIONE MAX (bar) / MAX PRESSURE (PSI)	B	C	F	L	PESO APPROX (kg) / APPROX WEIGHT (lb)
VRC140	BSPP 1/4	10 (2.6)	250 (3625)	87,5 (3.44)	31 (1.22)	36,5 (1,44)	68 (2.68)	0,51 (1.12)
VRC380	BSPP 3/8	18 (4.8)						0,50 (1.10)
VRC120	BSPP 1/2	33 (8.7)		107,5 (4.31)	36 (1.42)	46 (1.81)	73 (2.87)	0,76 (1.67)