

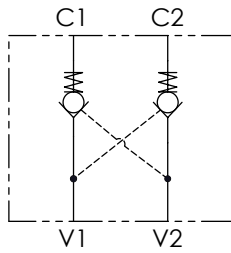


CODICE ORDINAZIONE
ORDERING CODE

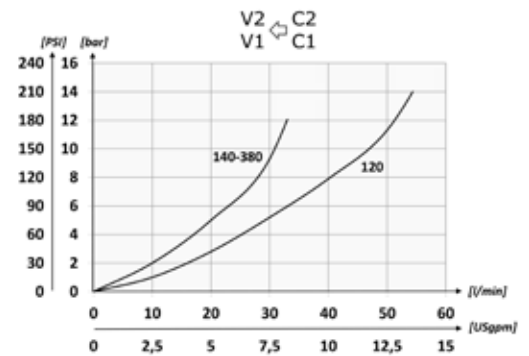
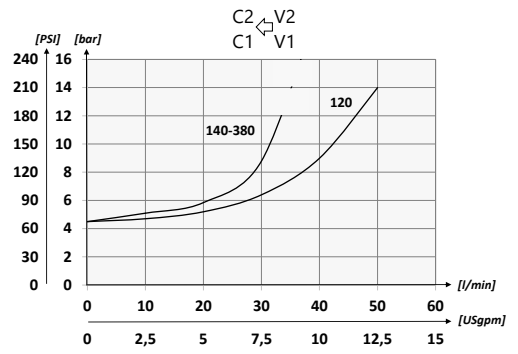
01	VRDL
02	

01	VALVOLE DI BLOCCO PILOTATE A DOPPIO EFFETTO (DOUBLE ACTING PILOT CHECK VALVES)	VRDL
02	DIMENSIONE (SIZE)	BSPP 1/4
		BSPP 3/8
		BSPP 1/2

SCHEMA IDRAULICO / HYDRAULIC CIRCUIT

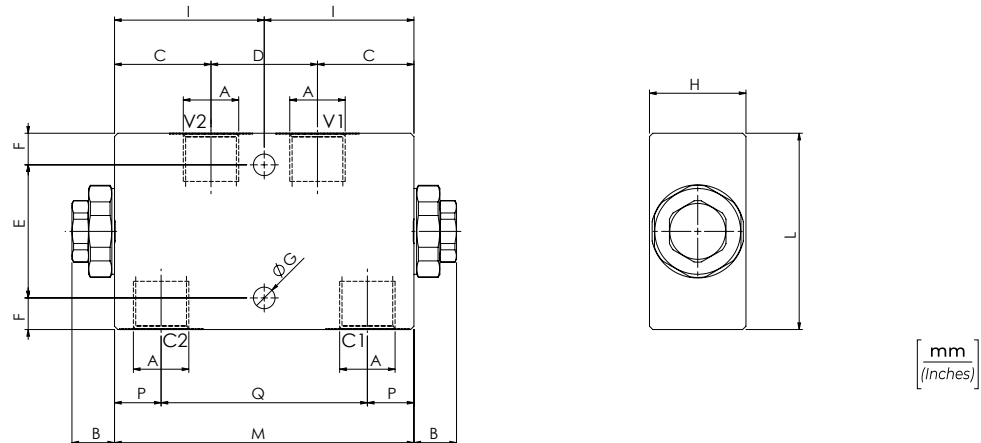


PERFORMANCES



DATI TECNICI / TECHNICAL DATA

Olio idraulico - Mineral oil	ISO 6743/4 (DIN 51524)
Viscosità olio - Oil viscosity	15-250 mm²/s (15 to 250 cSt)
Classe di contaminazione max con filtro Max contamination index with filter	ISO 4406:1999 Classe 19/17/14
Temperatura dell'olio - Oil temperature	-20°C +80°C -4°F +176°F
Temperatura ambiente - Environment temperature	-20°C +50°C -4°F +122°F
È indispensabile l'utilizzo di un filtro per proteggere la valvola (filtrazione consigliata 15 µm) It is necessary a filter use to protect the valve (advised filtration 15 µm)	
Trafilamento massimo Max leakage	0,25 cm³/min - 5 gocce/min 0,015 in ³ /min - 5 drops/min



CARATTERISTICHE TECNICHE / TECHNICAL CHARACTERISTICS

TIPO TYPE	A	PORTATA MAX MAX FLOW l/min-USgpm	PRESSIONE MAX MAX PRESSURE bar-PSI	B	C	D	E	F	G	H	I	L	M	P	Q	PESO APPROX APPROX WEIGHT kg-lbt	RAPPORTO DI PILOTAGGIO PILOT RATIO
VRDL140N	BSPP 1/4	35 (9.2)	350 (5075)	13	29	32	40	9,5	6,5	29	45	59	90	14	62	1,18 (2.60)	1:7
VRDL380N	BSPP 3/8			(0.51)	(1.14)	(1.26)		(0.37)	(0.26)	(1.14)	(1.77)	(2.32)	(3.54)	(0.55)	(2.44)		
VRDL120N	BSPP 1/2	50 (13.2)		14,8	38	34	(0.57)	14,5	8,5	34	55	69	110	20,5	69	1,77 (3.90)	