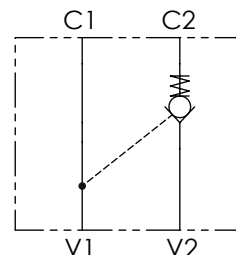




	01	02
CODICE ORDINAZIONE ORDERING CODE	VRP	

01	VALVOLE DI BLOCCO PILOTATE A SEMPLICE EFFETTO (SINGLE ACTING PILOT CHECK VALVES)	VRP
02	DIMENSIONE (SIZE)	380
		120

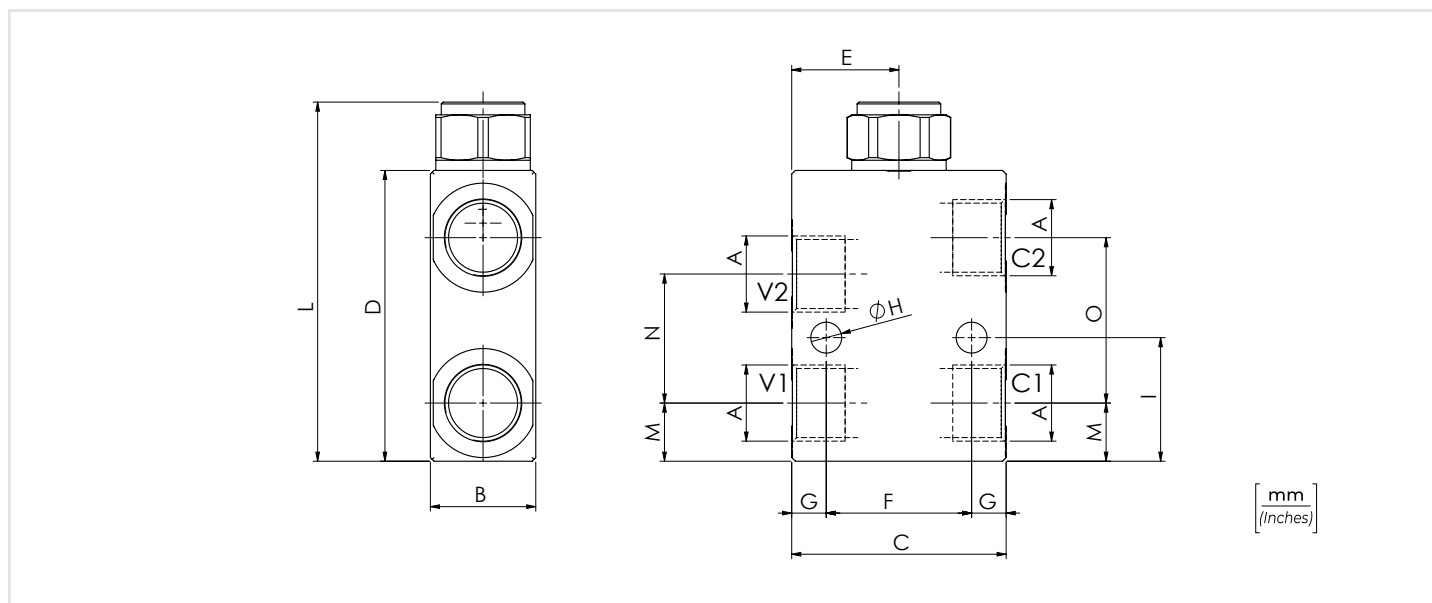
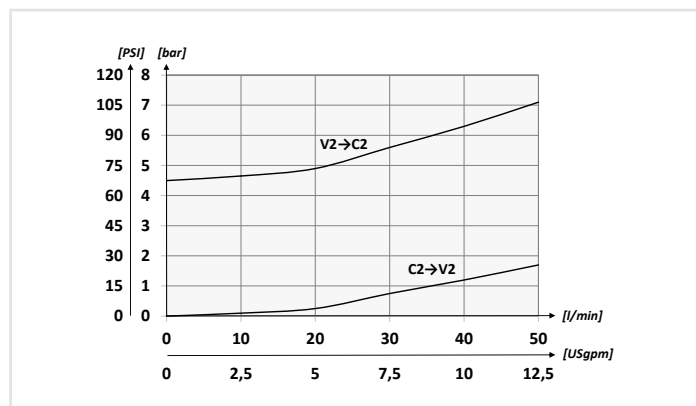
SCHEMA IDRAULICO / HYDRAULIC CIRCUIT



DATI TECNICI / TECHNICAL DATA

Olio idraulico - Mineral oil	ISO 6743/4 (DIN 51524)
Viscosità olio - Oil viscosity	15-250 mm ² /s (15 to 250 cSt)
Classe di contaminazione max con filtro Max contamination index with filter	ISO 4406:1999 Classe 19/17/14
Temperatura dell'olio - Oil temperature	-20°C +80°C -4°F +176°F
Temperatura ambiente - Environment temperature	-20°C +50°C -4°F +122°F
È indispensabile l'utilizzo di un filtro per proteggere la valvola (filtrazione consigliata 15 µm) It is necessary a filter use to protect the valve (advised filtration 15 µm)	
Trafilamento massimo Max leakage	0,25 cm ³ /min - 5 gocce/min 0,015 in ³ /min - 5 drops/min

PERFORMANCES



CARATTERISTICHE TECNICHE / TECHNICAL CHARACTERISTICS

TIPO TYPE	A	PORTATA MAX MAX FLOW l/min-USgpm	PRESSIONE MAX MAX PRESSURE bar-PSI	B	C	D	E	F	G	H	I	L	M	N	O	PESO APPROX APPROX WEIGHT kg-lbt	RAPPORTO DI PILOTAGGIO PILOT RATIO
VRP380	BSPP 3/8	35 (9.2)	350 (5075)	29 (1.14)	59 (2.32)	80 (3.5)	29,5 (1.16)	40 (1.57)	9,5 (0.37)	8,5 (0.33)	31,75 (1.25)	99	15 (0.59)	33,50 (1.32)	50 (1.97)	0,9 (2)	1:4
VRP120	BSPP 1/2	50 (13.2)		34 (1.34)	16 (0.63)	35,50 (1.40)	45,5 (1.79)										