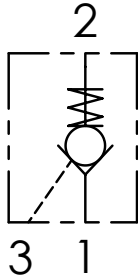




SCHEMA IDRAULICO / HYDRAULIC CIRCUIT



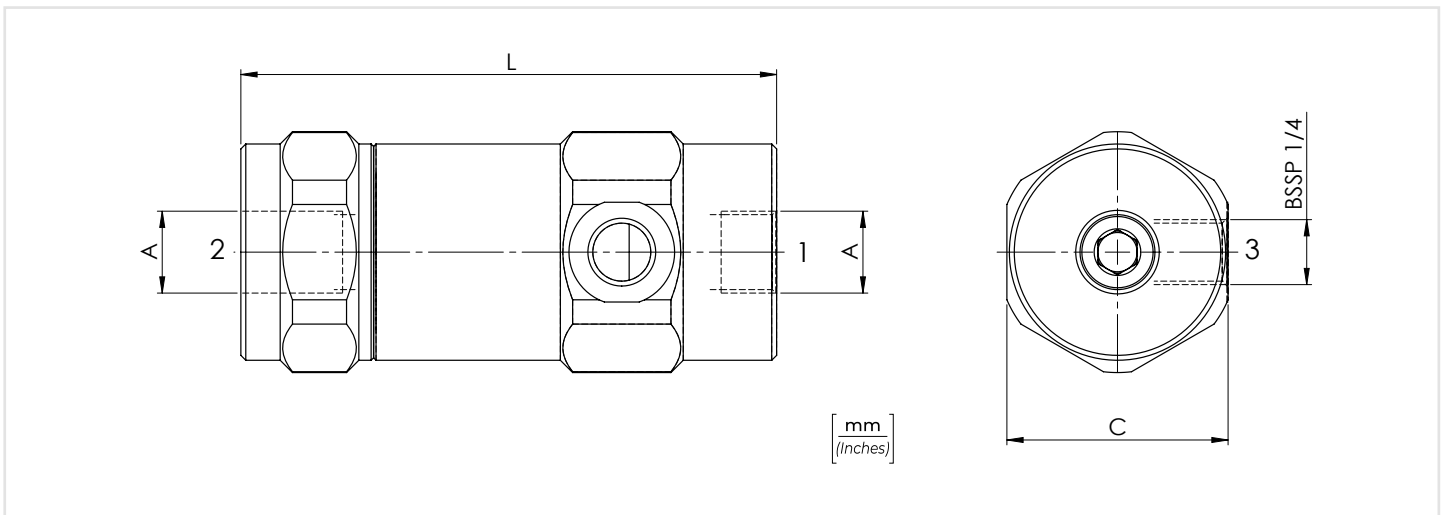
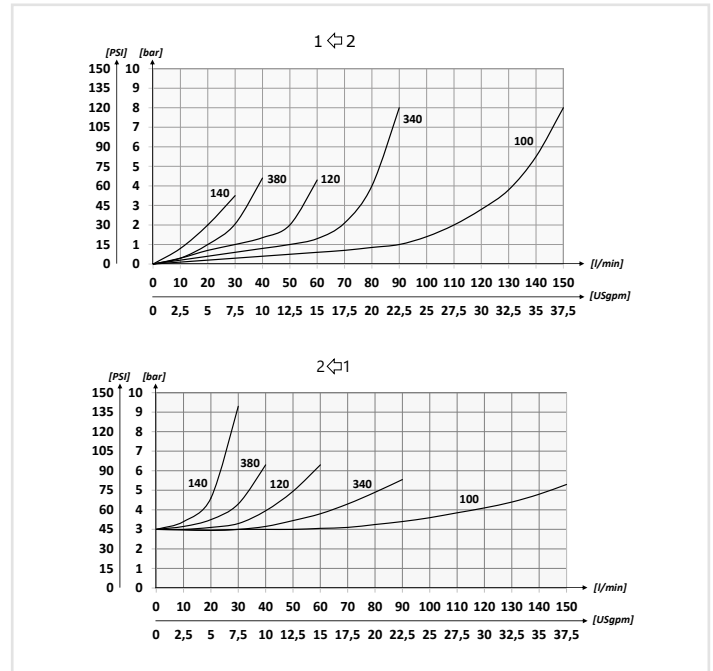
DATI TECNICI / TECHNICAL DATA

<b>Olio idraulico</b> - Mineral oil	<b>ISO 6743/4</b> (DIN 51524)
<b>Viscosità olio</b> - Oil viscosity	<b>15-250 mm<sup>2</sup>/s</b> (15 to 250 cSt)
<b>Classe di contaminazione max con filtro</b> Max contamination index with filter	<b>ISO 4406:1999 Classe 19/17/14</b>
<b>Temperatura dell'olio</b> - Oil temperature	<b>-20°C +80°C</b> <b>-4°F + 176°F</b>
<b>Temperatura ambiente</b> - Environment temperature	<b>-20°C +50°C</b> <b>-4°F + 122°F</b>
<b>È indispensabile l'utilizzo di un filtro per proteggere la valvola (filtrazione consigliata 15 µm)</b> It is necessary a filter use to protect the valve (advised filtration 15 µm)	
<b>Trafilamento massimo</b> Max leakage	<b>0,25 cm<sup>3</sup>/min - 5 gocce/min</b> <b>0,015 in<sup>3</sup>/min - 5 drops/min</b>

01	02
<b>CODICE ORDINAZIONE</b> ORDERING CODE	
<b>VRPE</b>	

<b>01</b>	<b>VALVOLE DI BLOCCO PILOTATE A SEMPLICE EFFETTO</b> (SINGLE ACTING PILOT CHECK VALVES)	<b>VRPE</b>
<b>02</b>	<b>DIMENSIONE (SIZE)</b>	BSPB 1/4
		BSPB 3/8
		BSPB 1/2
		BSPB 3/4
		BSPB 1

PERFORMANCES



CARATTERISTICHE TECNICHE / TECHNICAL CHARACTERISTICS

TIPO TYPE	A	PORTATA MAX (l/min) MAX FLOW (USgpm)	PRESSIONE MAX (bar) MAX PRESSURE (PSI)	L	C	PESO APPROX (kg) APPROX WEIGHT (lbt)	RAPPORTO DI PILOTAGGIO PILOT RATIO
VRPE140	BSPB 1/4	25 (6.6)	350 (5075)	96 (3.78)	40 (1.57)	0,84 (1.85)	1:5.3
VRPE380	BSPB 3/8	40 (10.6)		109 (4.29)	45 (1.77)	1,14 (2.51)	1:4.4
VRPE120	BSPB 1/2	60 (15.9)		122 (4.80)		1,24 (2.73)	1:4.2
VRPE340	BSPB 3/4	100 (26.4)	300 (4350)	132 (5.20)	55 (2.17)	1,87 (4.12)	1:4
VRPE100	BSPB 1	150 (39.6)		166 (6.54)	65 (2.56)	3,22 (7.10)	1:4.1