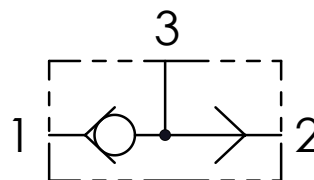




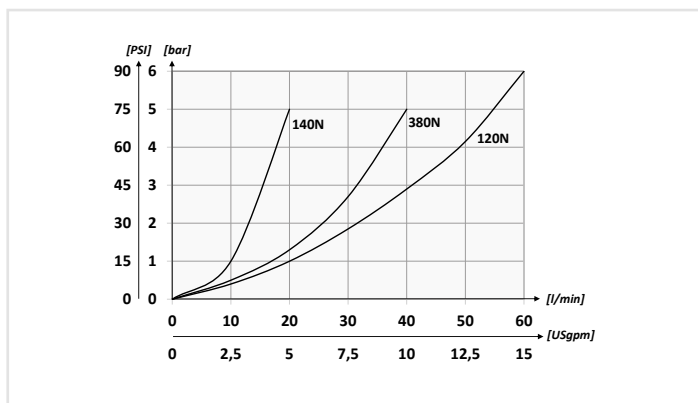
01	02
CODICE ORDINAZIONE ORDERING CODE	VUSF

01	VALVOLE SELETTRICI (LOAD SHUTTLE VALVES)	VUSF
02	DIMENSIONE (SIZE)	BSPP 1/4
		BSPP 3/8
		BSPP 1/2
		140N
		380N
		120N

SCHEMA IDRAULICO / HYDRAULIC CIRCUIT

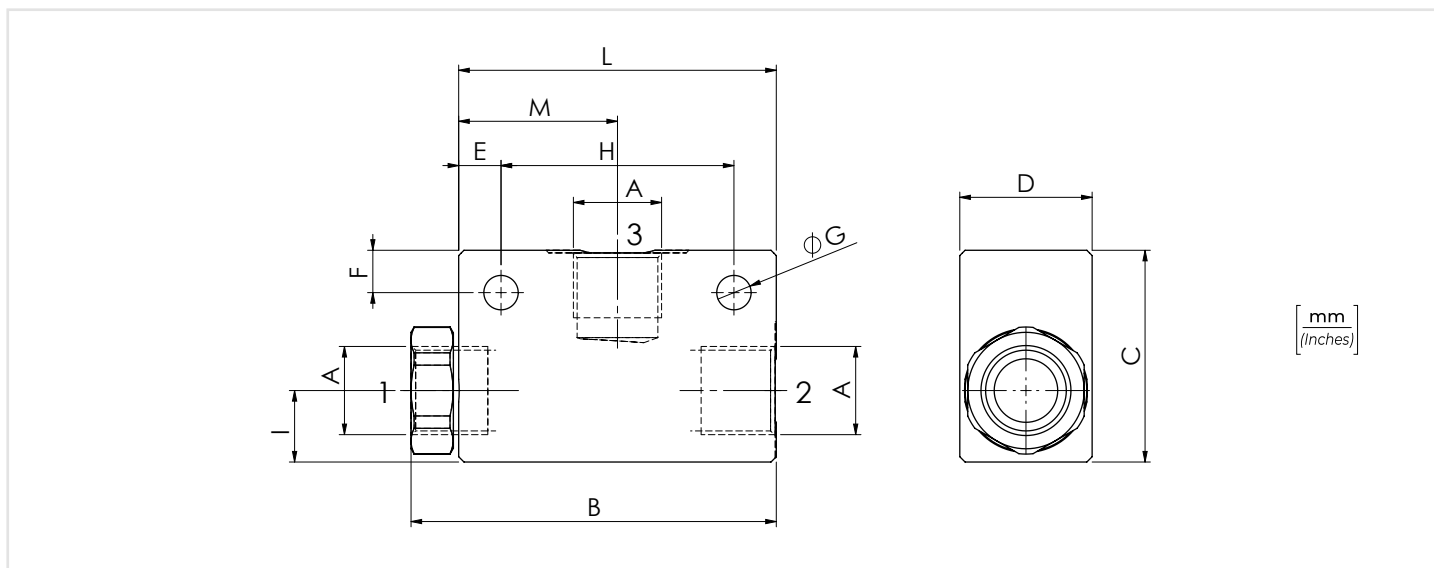


PERFORMANCES



DATI TECNICI / TECHNICAL DATA

Olio idraulico - Mineral oil	ISO 6743/4 (DIN 51524)
Viscosità olio - Oil viscosity	15-250 mm²/s (15 to 250 cSt)
Classe di contaminazione max con filtro Max contamination index with filter	ISO 4406:1999 Classe 19/17/14
Temperatura dell'olio - Oil temperature	-20°C +80°C -4°F + 176°F
Temperatura ambiente - Environment temperature	-20°C +50°C -4°F + 122°F
È indispensabile l'utilizzo di un filtro per proteggere la valvola (filtrazione consigliata 15 µm) It is necessary a filter use to protect the valve (advised filtration 15 µm)	



CARATTERISTICHE TECNICHE / TECHNICAL CHARACTERISTICS

TIPO TYPE	A	PORTATA MAX MAX FLOW l/min-USgpm	PRESSIONE MAX MAX PRESSURE bar-PSI	B	C	D	E	F	G	H	I	L	M	PESO APPROX APPROX WEIGHT kg-lbt
VUSF140N	BSPP 1/4	20 (5.3)	350 (5075)	57,3 (2.26)	35 (1.38)	25 (0.98)	9 (0.35)	8 (0.31)	6,5 (0.26)	34 (1.34)	12 (0.47)	52 (2.05)	24,5 (0.96)	0,29 (0.65)
VUSF380N	BSPP 3/8	40 (10.6)		69 (2.72)	40 (1.57)		8 (0.31)			44 (1.73)	13,5 (0.53)	60 (2.36)	30 (1.18)	0,37 (0.81)
VUSF120N	BSPP 1/2	60 (15.8)		73,8 (2.90)	50 (1.97)	35 (1.38)	10 (0.39)	10 (0.39)	8,5 (0.33)	45 (1.79)	18 (0.71)	65 (2.56)		0,71 (1.56)